

NEOLITH[®]
SINTERED STONE

Sinks Technical Datasheet



Installation Guide

EN

1. Position the two side plates and screw them in.
2. Position the lower support bar and open the side tabs.
3. Insert the side tabs inside the plates already screwed in.
4. Tighten the two levels until the sink is properly secured.

DE

1. Bringen Sie beiden Seitenplatten an und schrauben Sie diese fest.
2. Positionieren Sie die untere Stützstange und öffnen Sie die seitlichen Laschen.
3. Führen Sie die seitlichen Laschen durch die unteren, bereits festgeschraubten Platten ein.
4. Drücken Sie beiden Ebenen solange an, bis Sie die richtige Abstützung für das Spülbecken erhalten.

IT

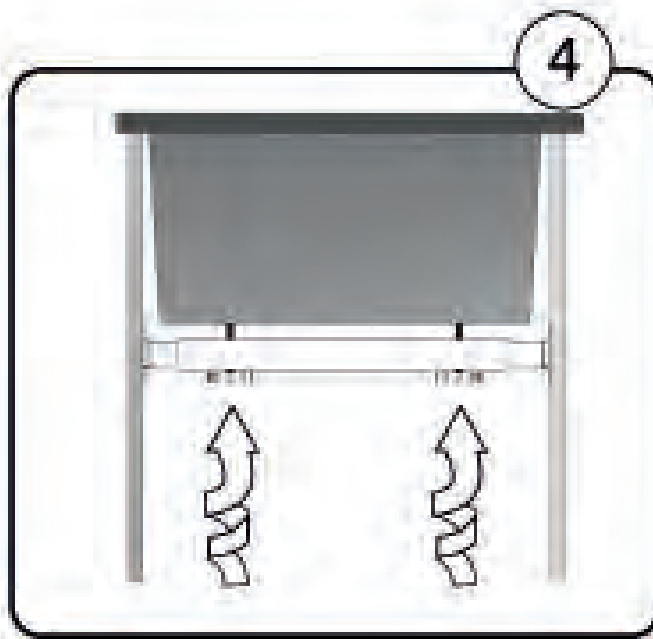
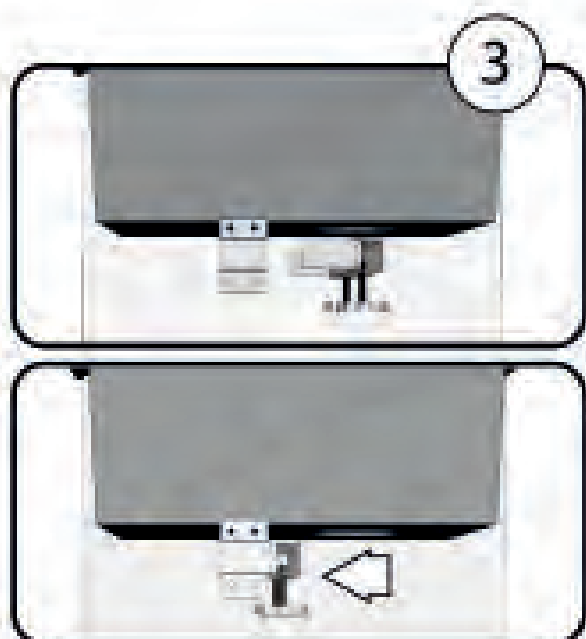
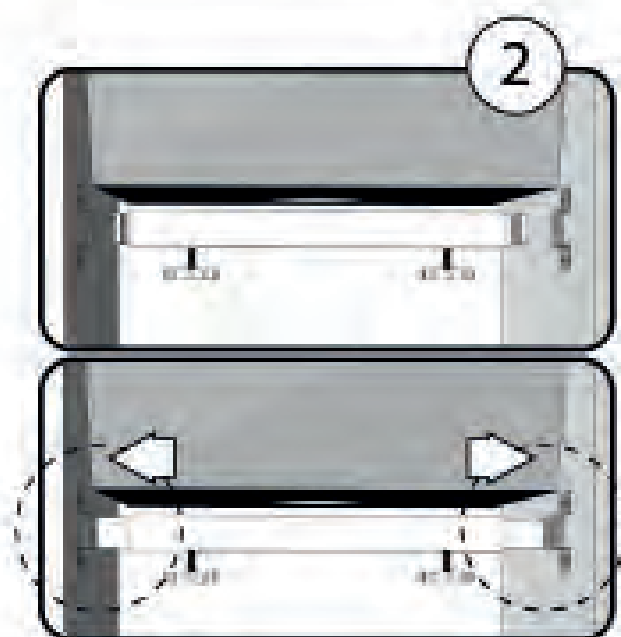
1. Collocare due piastrine laterali ed avvitarle.
2. Collocare la staffa di supporto inferiore e aprire le linguette laterali.
3. Inserire le linguette laterali dall'interno delle piastrine già avvitate.
4. Serrare i due livelli fino a ottenere un corretto appoggio del lavello.

ES

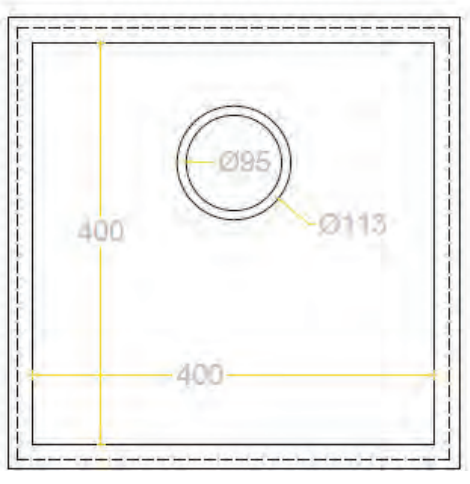
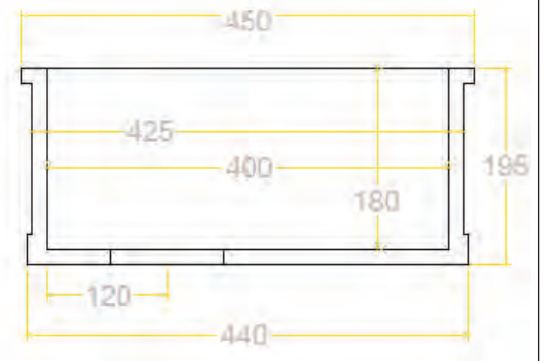
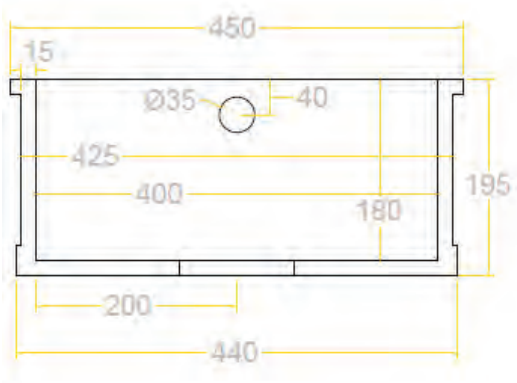
1. Colocar las dos platinas laterales y atornillarlas.
2. Posicionar la barra de apoyo inferior y abrir las lengüetas laterales.
3. Introducir las lengüetas laterales por el interior de las platinas ya atornilladas.
4. Apretar los dos niveles hasta conseguir un correcto apoyo del fregadero.

FR

1. Placer les deux platines latérales et les visser.
2. Poser la tige de support inférieure et ouvrir les languettes latérales.
3. Introduire les languettes latérales dans les platines déjà vissées.
4. Serrer les deux niveaux jusqu'à ce que l'évier soit appuyé correctement.

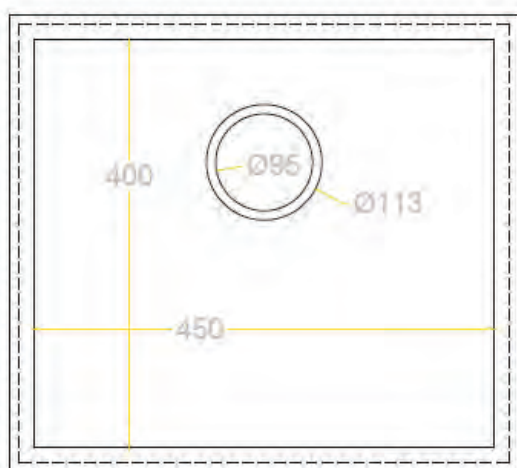
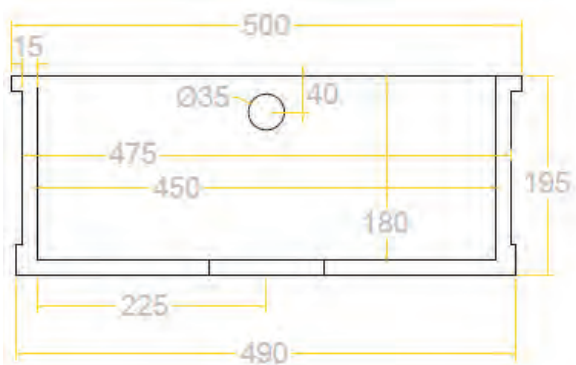


40x40 cm



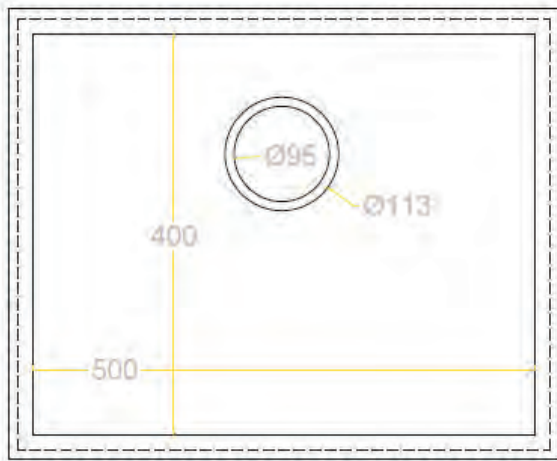
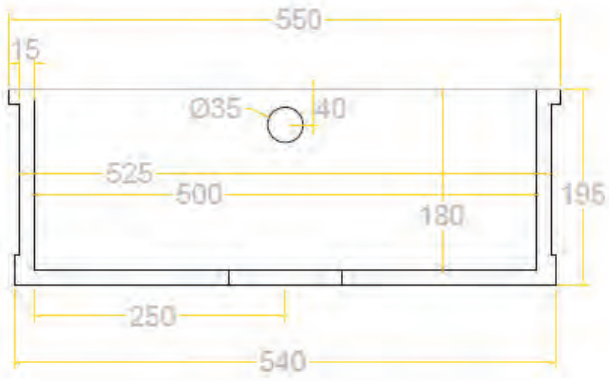
Units: mm

45x40 cm



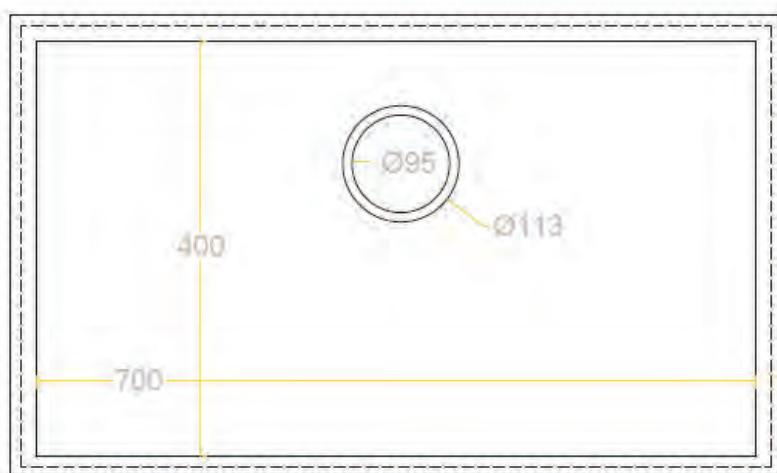
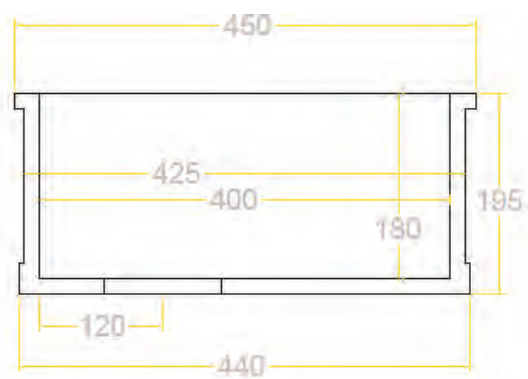
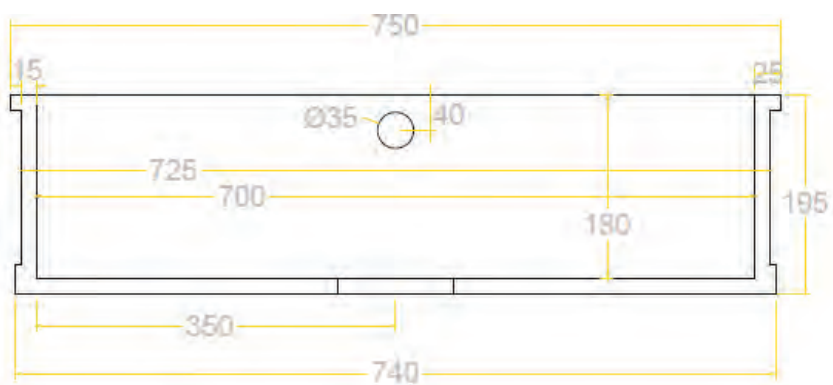
Units: mm

50x40 cm



Units: mm

▶ BIG SIZE: 70 x 40 cm



Units: mm

Available Formats



400 x 400 mm / 16"x16"



450 x 400 mm / 18"x16"



500 x 400 mm / 20"x16"



BIG SIZE: 700 x 400 mm / 27½" x 15¾"

Available models

Arctic White Satin / Silk
Avorio Satin
Just White Silk
Nero Satin
Nieve Satin / Silk
Arena Satin
Aspen Grey Silk
Barro Satin
Basalt Black Satin
Basalt Grey Satin
Beton Silk
Cement Satin
Krater Riverwashed
Mar del Plata Slate
Mirage Silk
New York - New York Silk
Nero Zimbabwe Riverwashed
Phedra Satin
Pietra di Luna Silk
Pietra di Osso Silk
Pietra di Piombo Silk
Zaha Stone Silk
Iron Corten Satin
Iron Copper Satin
Iron Frost Satin
Iron Grey Satin
Iron Moss Satin
La Boheme B01
Sofia Cuprum Steel Touch
Blanco Carrara BC02 Silk
Calacatta Silk
Calacatta Gold Silk
Calatorao Silk
Estatuario Silk
Mont Blanc Silk
Nero Marquina Silk
Pulpis Silk
Strata Argentum Riverwashed

Other colors on demand / Otros colores bajo pedido

Daily cleaning of Neolith

Use a microfiber cloth to remove dust from the surface. Clean your Neolith countertop daily if necessary.

Neolith countertops can be washed with warm water, to which a detergent can be added, used in the dose recommended by the manufacturer. (Avoid products containing hydrofluoric acid and its derivatives). Rinse with warm water and dry with a cloth or similar.

If liquids are spilled, it must be dried immediately. The faster you clean and dry spills, the easier it is to remove stains.

It is not advisable to use waxes, oily soaps, impregnating agents or other treatments (hydro-oil repellent) on the product, because its application is not necessary at all.

Some of the detergents currently on the market contain waxes or polishing additives that, after several washes, can leave an oily film on the surface of Neolith.

Limpieza diaria de Neolith

Use un paño de microfibra para quitar el polvo de la superficie. Limpie la encimera de Neolith todos los días si es necesario.

Neolith se puede lavar con agua tibia, a la cual se le puede agregar un detergente en la dosis de uso recomendado por el fabricante. (Deben evitarse productos que contengan ácido fluorhídrico y sus derivados). Enjuagar con agua tibia y secar con bayetas o algo similar.

En caso se derramen líquidos, hay que secarlos de inmediato. Cuanto más rápido se limpie y seque los derrames, más fáciles es prevenir o eliminar las manchas.

Se desaconseja el uso de ceras, jabones oleosos, agentes de impregnación y otros tratamientos (hidro-óleo repelentes) sobre el producto, pues su aplicación no es en absoluto necesaria.

Como ocurre con algunos detergentes presentes en el mercado, contienen ceras y aditivos abrillantadores que, después de varios lavados, pueden dejar una capa aceitosa sobre la superficie de Neolith.

Neolith Tägliche Reinigung

Verwenden Sie für die Entfernung von Staub ein Mikrofasertuch. Reinigen Sie die Neolith-Arbeitsplatte falls notwendig jeden Tag.

Neolith kann mit lauwarmem Wasser gereinigt werden, dem man ein Reinigungsmittel hinzufügen kann; beachten Sie die Dosierung nach Empfehlung des Herstellers. (Vermeiden Sie Produkte mit Fluorwasserstoffsäure und deren Derivaten). Befeuchten Sie die Platte mit lauwarmem Wasser und trocknen Sie diese mit einem Wischlappen oder ähnlich.

Bei Verschütten von Flüssigkeiten sind diese sofort zu entfernen. Je schneller sie entfernt werden und die Oberfläche getrocknet wird, desto leichter lässt sich Fleckenbildung vermeiden.

Es wird davon abgeraten, Wachse, Seifen, Imprägnierstoffe und sonstige (wasser- und ölabweisende) Behandlungsmittel zu verwenden, denn ihre Verwendung ist gar nicht notwendig.

Bei manchen marktüblichen Reinigungsmitteln, die Wachse und Glanzmittel enthalten, kann es nach mehrmaligem Abwaschen vorkommen, dass sie eine ölige Schicht auf der Neolith-Oberfläche bilden.

Neolith nettoyage quotidien

Utiliser un chiffon microfibre pour enlever la poussière de la superficie. Nettoyer le plan de travail de Neolith tous les jours si besoin est.

Neolith peut être lavé à l'eau tiède, à laquelle on peut ajouter un détergent dans la dose d'utilisation recommandée par le fabricant. (Il faut éviter les produits contenant de l'acide fluorhydrique et ses dérivés). Rincer à l'eau tiède et sécher avec une chiffonnette ou similaire.

En cas de liquides renversés il faut les sécher immédiatement. Plus le nettoyage et le séchage des liquides renversés est rapide, plus il est facile de prévenir ou d'éliminer les tâches.

Il est déconseillé d'utiliser des cires, des savons odorants, des agents d'imprégnation et d'autres traitements (hydro-huileux repoussants) sur le produit, car leur application n'est absolument pas nécessaire.

Comme c'est le cas de certains détergents présents sur le marché, ils contiennent des cires et des additifs pour faire briller qui, après plusieurs lavages, peuvent laisser une couche huileuse sur la surface de Neolith.

Neolith pulizia giornaliera

Utilizzare un panno in microfibra per rimuovere la polvere dalla superficie. Pulire il ripiano di Neolith tutti i giorni, se necessario.

Neolith può essere lavata con acqua tiepida a cui si può aggiungere un detersivo nelle dosi raccomandate dal fabbricante (vanno evitati prodotti contenenti acido fluoridrico e relativi derivati). Sciacquare con acqua tiepida e asciugare con uno strofinaccio o simili.

In caso di spargimento di liquidi, asciugare immediatamente. Più rapidamente vengono rimossi e asciugati i liquidi versati, più facile sarà prevenire o eliminare le macchie.

Si sconsiglia l'uso di cere, saponi oleosi, impregnanti e altri tipi di trattamenti (idro-oleo repellenti) sulla superficie dato che la loro applicazione non è assolutamente necessaria.

Tenere in considerazione che spesso i detersivi comuni, presenti sul mercato, contengono cere e additivi brillantanti che, dopo vari lavaggi, possono lasciare uno strato oleoso sulla superficie di Neolith.

NEOLITH[®]
SINTERED STONE

P.I. Camí Fondo, Supoi 8. C/ Íbers 31
12550 - Almassora (Spain)
+34 964 652 233
info@neolith.com
www.neolith.com